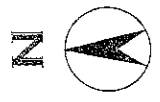




โครงการก่อสร้างวางท่อระบายน้ำพร้อมบ่อบัก (บริเวณถนนสายหนองตุก - ปลายน้ำเหนือ)  
หมู่ที่ 2 ตำบลลำพูน อำเภอบ้านนาสาร จังหวัดสุราษฎร์ธานี

กองช่าง  
องค์การบริหารส่วนตำบลลำพูน

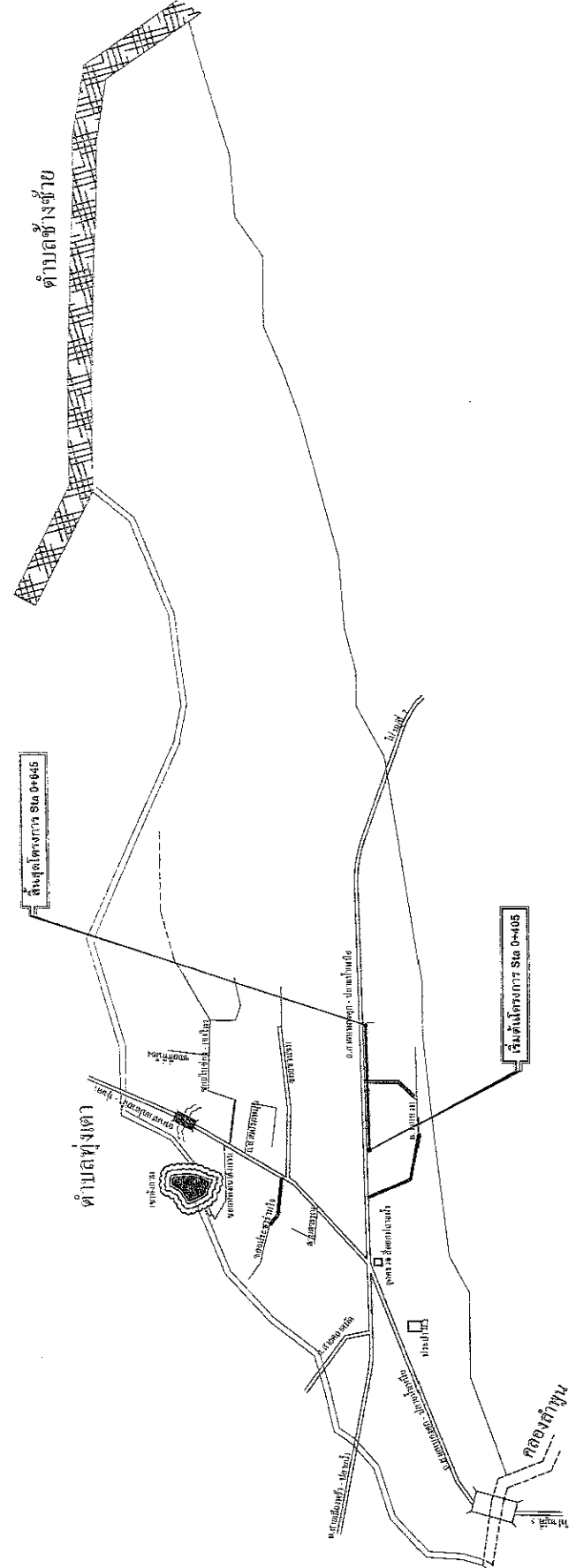


**รายละเอียดประกอบแบบ**

- จุดอ้างอิง, แนวเขต, ระดับ, ชาวผู้ควบคุมงานหรือคณะกรรมการจัดตั้งให้และดำเนินการก่อสร้าง
- กำหนดดำเนินการก่อสร้างได้ก่อนหน้าผู้ควบคุมงานหรือคณะกรรมการจัดตั้งให้ก่อนผูกขาด
- วัตถุประสงค์ของโครงการก่อสร้าง ให้ผู้รับจ้างเข้าไปเก็บกอง ณ.จุดที่ผู้จ้างกำหนดให้
- ความเสียหายใดๆที่เกิดขึ้นและดำเนินการก่อสร้างให้เป็นความรับผิดชอบของผู้รับจ้าง
- กรณีสิ่งกีดขวางในสนามงานดำเนินการก่อสร้างแล้วไปได้ เช่นเสาไฟฟ้า ท่อประปา สายโทรศัพท์ ผู้รับจ้างต้องดำเนินการเคลื่อนย้ายออก โดยค่าใช้จ่ายในการดำเนินการเป็นความรับผิดชอบของผู้รับจ้างเองทั้งสิ้น
- กรณีที่ผู้รับจ้างดำเนินการก่อสร้างไม่ครบตามเงื่อนไขผูกจ้าง เนื่องจากมีเหตุจำเป็นหรืออุปสรรค ทางการก่อสร้างไม่ได้ ผู้รับจ้างยินยอมให้ผู้จ้างจ้างพนักงานส่วนงานเข้ามาทดแทนไป
- กรณีที่แบบก่อสร้างและรายการประกอบแบบขัดแย้งกันให้ฟังคำแนะจากผู้ควบคุมงาน หรือคณะกรรมการจัดตั้งให้

**ขอบเขตของงาน**

- โครงการก่อสร้างทางท่อระบายน้ำพร้อมบ่อพัก (บริเวณถนนสายหนองตุ๊ก - ปลายน้ำเหนือ) หมู่ที่ 2 ตำบลลำพูน อำเภอป่าหนาด จังหวัดสุราษฎร์ธานี โดยวางท่อระบายน้ำ ๕ ๐.60 ม. พร้อมติดตั้งบ่อพักโครงการ.
- รายละเอียดตามที่ อบรม.ลำพูน กำหนด



**แผนที่โดยสังเขป**  
**โครงการก่อสร้างท่อระบายน้ำพร้อมบ่อพัก (บริเวณถนนสายหนองตุ๊ก - ปลายน้ำเหนือ) หมู่ที่ 2**

โครงการ	ก่อสร้างท่อระบายน้ำพร้อมบ่อพัก (บริเวณถนนสายหนองตุ๊ก - ปลายน้ำเหนือ)
สถานที่	
หมู่ที่ 2 ตำบลลำพูน อำเภอป่าหนาด จังหวัดสุราษฎร์ธานี	
เขียนแบบ	นายอนุสรณ์ วิชาพันธ์ ผู้อำนวยการก่อสร้าง
คำนวณแบบ	นายอนุสรณ์ วิชาพันธ์ ผู้อำนวยการก่อสร้าง
ตรวจสอบ	นายอนุสรณ์ วิชาพันธ์ ผู้อำนวยการก่อสร้าง
กำกับชอบ	นายเดชาอนันต์ ภาณุเมทธิข ปลัดองค์การบริหารส่วนตำบลลำพูน
อนุมัติ	นายเดชาอนันต์ ภาณุเมทธิข นายอนุสรณ์ วิชาพันธ์ นายอนุสรณ์ วิชาพันธ์ ผู้อำนวยการบริหารส่วนตำบลลำพูน



โครงการ

ก่อสร้างทางต่อระบบน้ำพร้อมท่อพัก (บริเวณถนนสายหนองตอก - ปลายน้ำเหนือ)

สถานที่

หมู่ที่ 2 ตำบลบ้านใหม่ อำเภอเมือง จังหวัดเชียงใหม่

เขียนแบบ

นายบุญศรี รัตนพันธ์  
ผู้อำนวยการกองช่าง

ตรวจสอบ

นายบุญศรี รัตนพันธ์  
ผู้อำนวยการกองช่าง

ตรวจ

นายบุญศรี รัตนพันธ์  
ผู้อำนวยการกองช่าง

เห็นชอบ

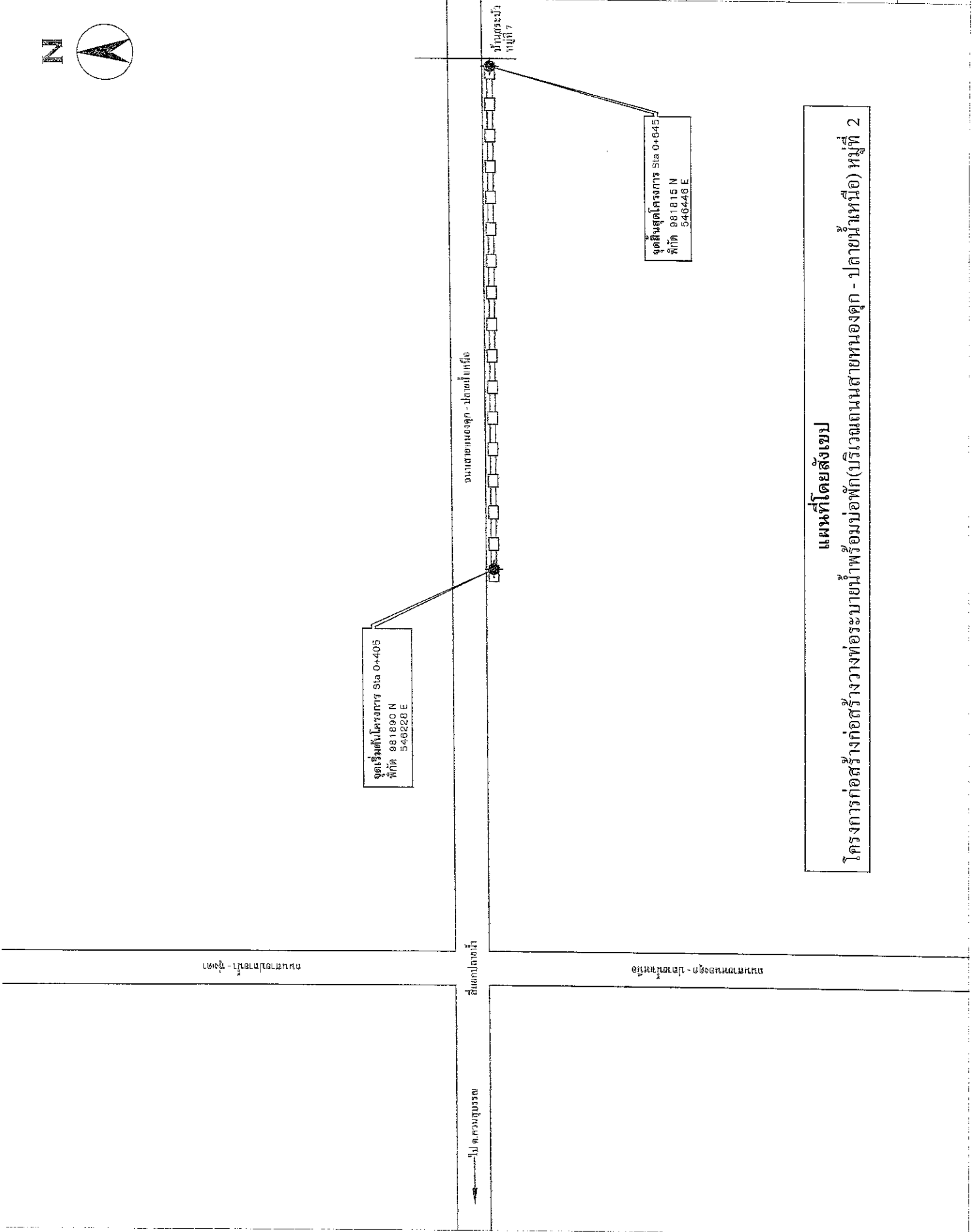
นายเศรษฐี คุ้มทอง  
ปลัดองค์การบริหารส่วนตำบลบ้านใหม่

อนุมัติ

นายเศรษฐี คุ้มทอง  
ปลัดองค์การบริหารส่วนตำบลบ้านใหม่

แผ่นที่

02/07

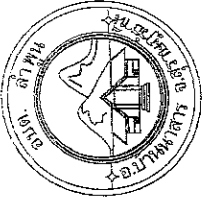


เชียงใหม่ - ไปอำเภอฝายหลวง

สี่แยกปรางค์

เชียงใหม่ - ไปอำเภอฝายหลวง





โครงการ

ก่อสร้างทางยกระดับรถไฟชานเมือง  
บริเวณถนนพหลโยธิน - ฝั่งตะวันออก

สถานที่

หมู่ที่ 2 ตำบลบ้าน อําเภอน้ำขุ่น จังหวัดสุรินทร์

ผู้เขียน

นายสุวิทย์ วิชาสิทธิ์  
ผู้อำนวยการกองช่าง

รองเขียน

นายสุวิทย์ วิชาสิทธิ์  
ผู้อำนวยการกองช่าง

วันที่

นายสุวิทย์ วิชาสิทธิ์  
ผู้อำนวยการกองช่าง

เห็นชอบ

นายสุวิทย์ วิชาสิทธิ์  
ผู้อำนวยการกองช่าง

อนุมัติ

นายสุวิทย์ วิชาสิทธิ์  
ผู้อำนวยการกองช่าง

นายสุวิทย์ วิชาสิทธิ์  
ผู้อำนวยการกองช่าง

หน้า

03.07

**หมายเหตุ**

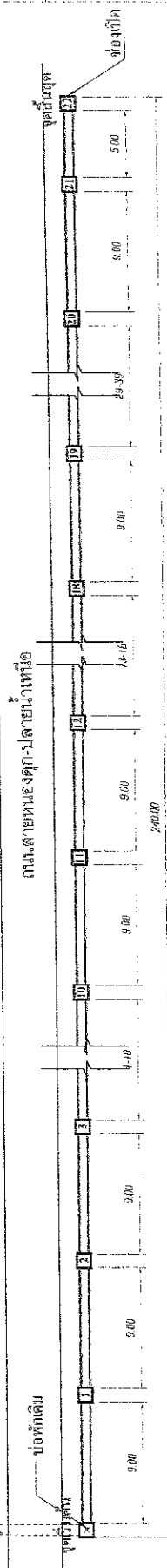
1. ผู้รับเหมาต้องปฏิบัติตามข้อกำหนดของกรมโยธาธิการและผังเมือง และมาตรฐานของกรมโยธาธิการและผังเมือง
2. ผู้รับเหมาต้องปฏิบัติตามข้อกำหนดของกรมโยธาธิการและผังเมือง และมาตรฐานของกรมโยธาธิการและผังเมือง
3. ผู้รับเหมาต้องปฏิบัติตามข้อกำหนดของกรมโยธาธิการและผังเมือง และมาตรฐานของกรมโยธาธิการและผังเมือง
4. ผู้รับเหมาต้องปฏิบัติตามข้อกำหนดของกรมโยธาธิการและผังเมือง และมาตรฐานของกรมโยธาธิการและผังเมือง
5. ผู้รับเหมาต้องปฏิบัติตามข้อกำหนดของกรมโยธาธิการและผังเมือง และมาตรฐานของกรมโยธาธิการและผังเมือง

**REVISION**

1. แก้ไขแบบให้ถูกต้องตามแบบแปลนที่ส่งมา  
2. แก้ไขแบบให้ถูกต้องตามแบบแปลนที่ส่งมา

ทอระบอบน้ำดื่ม

บ่อพักดื่ม



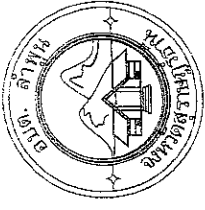
สัญลักษณ์ประกอบแบบ



- พื้นที่ก่อสร้างวงท่อระบายน้ำหรือท่อพัก
- ระยะเวลาก่อสร้างท่อพักสามารถเปลี่ยนแปลงได้ตามสภาพหน้างานจริง
- กรณีแบบหรือปริมาณงานจัดแย้งกัน ให้ปริกษาทันทีความตกลง และคณะกรรมการตรวจรับพัสดุ ก่อนดำเนินการก่อสร้าง
- ระยะเวลาก่อสร้างท่อพักบริเวณจุดเริ่มต้นประมาณ 9.00 เมตร (ถ้ามี)

แผนที่ส่งแบบแนบมาพร้อมข้อต่อ

SCALE



โครงการ

ก่อสร้างอาคารเรียนแบบที่ 100 (บริเวณเขตเมือง) - โดยที่ทาง

สถานที่

หมู่ที่ ๖ ตำบลบ้านใหม่ อำเภอสามพราน จังหวัดนครปฐม

ชื่อแบบ

แบบที่ ๑๐๐ (๑๐๐/๑๐๐)

ออกแบบ

นายสุวิทย์ วัฒนศิริ  
ผู้อำนวยการกองช่าง

พ.ร.๑๐

นายสุวิทย์ วัฒนศิริ  
ผู้อำนวยการกองช่าง

ที่ประกอบ

นายสุวิทย์ วัฒนศิริ  
นายสุวิทย์ วัฒนศิริ

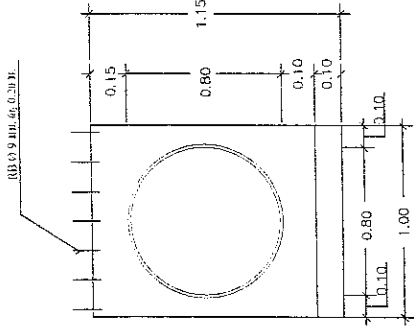
อนุมัติ

นายสุวิทย์ วัฒนศิริ  
ผู้อำนวยการกองช่าง

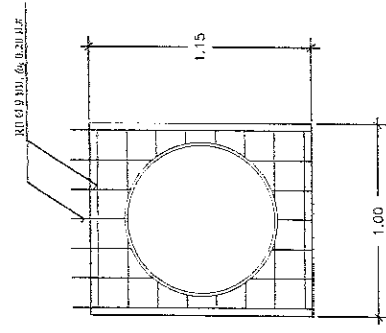
11 เขตองค์การบริหารส่วนตำบลบ้านใหม่

แผ่นที่

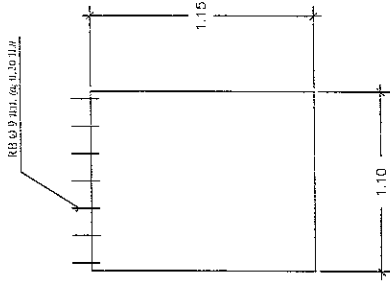
05/07



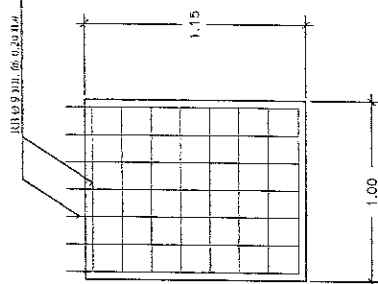
รูปตัดหน้า  
SCALE 1:100



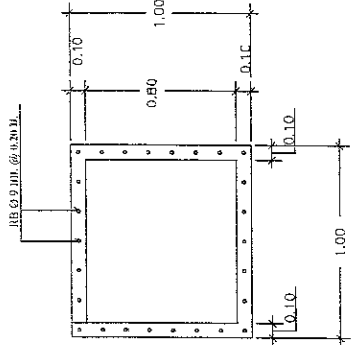
รูปตัดด้านหน้า  
SCALE 1:100



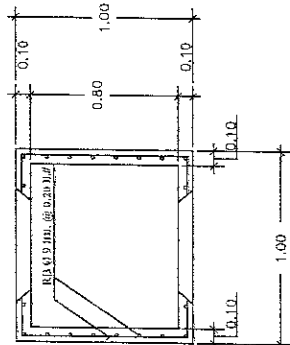
รูปตัดข้าง  
SCALE 1:100



รูปตัดด้านหน้า  
SCALE 1:100



รูปตัดด้านบน  
SCALE 1:100



รูปตัดด้านบน  
SCALE 1:100

แบบแปลนพักสำเร็จรูป (ขนาด Ø 0.60 ม.)  
SCALE 1:100



24.00



# ประกาศ องค์การบริหารส่วนตำบลลำพูน

ที่ตย ๑๑/๑ หมู่ที่ ๓ ตำบลลำพูน อำเภอบ้านนาสาร จังหวัดสุราษฎร์ธานี โทร ๐-๗๗๕-๐๓๗๖

งานก่อสร้าง

ปริมาณงาน.....

ผู้รับจ้าง.....ที่อยู่.....โทร.....

สัญญาจ้างครั้งที่.....เริ่มต้นสัญญา.....วันสิ้นสุดสัญญา.....วัน

งบประมาณ.....บาท (.....)

ผู้ควบคุมงาน..... กรรมการตรวจการจ้าง

โทร.....

## งานก่อสร้างรายนี้สร้างด้วยเงินภาษีของท่าน

แนบไฟล์

ดาวน์โหลดเอกสารแนบคลิกที่นี่

โครงการ

ก่อสร้างงานประปาหมู่บ้านพร้อมบ่อน้ำดื่ม  
และระบบระบายน้ำ - ฝายชะลอน้ำ

สถานที่

หมู่ที่ ๓ ตำบลลำพูน อำเภอบ้านนาสาร  
จังหวัดสุราษฎร์ธานี

เขียนโดย

นายสุเชษฐ ธีระพันธ์  
ผู้อำนวยการกองช่าง

คัดลอกแบบ

นายสุเชษฐ ธีระพันธ์  
ผู้อำนวยการกองช่าง

พ.ร.บ.

นายสุเชษฐ ธีระพันธ์  
ผู้อำนวยการกองช่าง

แก้ไขโดย

นายสุเชษฐ ธีระพันธ์  
ผู้อำนวยการกองช่าง

อนุมัติ

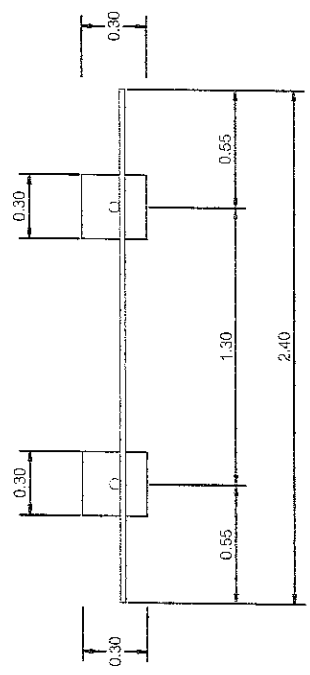
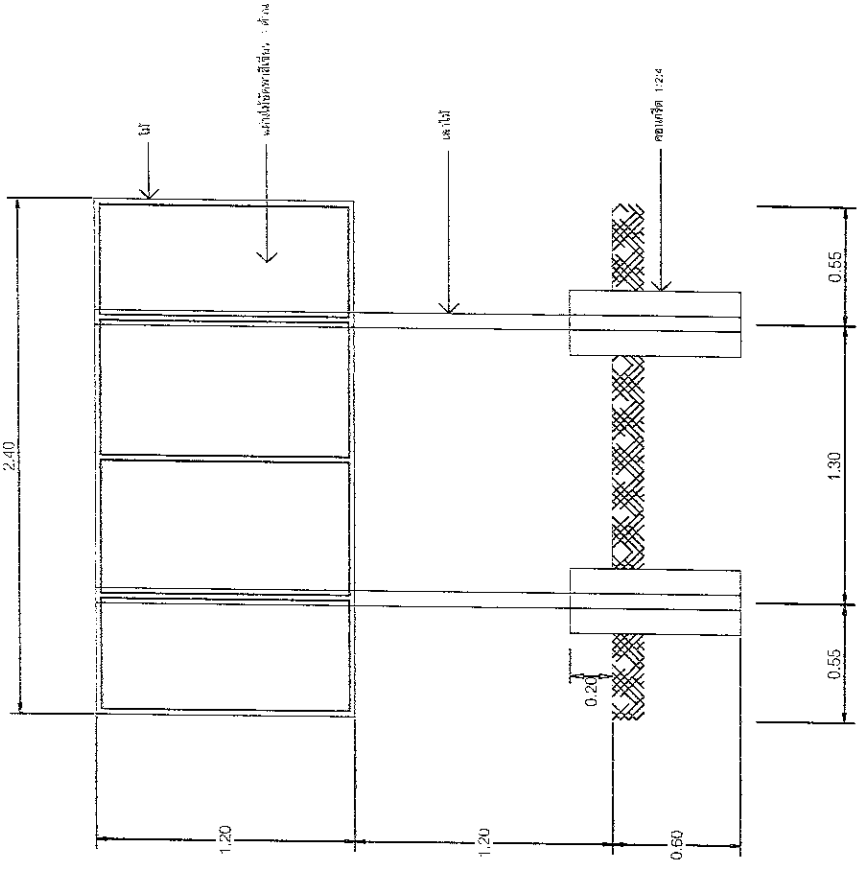
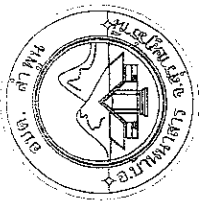
นายสุเชษฐ ธีระพันธ์  
นายกองค์การบริหารส่วนตำบลลำพูน

แนบไฟล์

06/07

แบบแนบท้ายละเอียดจ้าง 1:10

ป้ายประชาสัมพันธ์โครงการชั่วคราว



แผน 1:25

หมายเหตุ.

จุดตัดไม้ได้มาจาก ณ จุดที่ทำการสร้าง จำนวน ๓ บาน และอาคารบนพื้นที่ติดกัน

รูปด้านหลัง 1:25

ป้ายประกาศพื้นที่โครงการชั่วคราว

โครงการ	ก่อสร้างโรงรถบริเวณใต้พื้นที่ร่วมจัดตั้งบริเวณถนนสายหนองจอก-ปาดะใต้ เขตจตุจักร
สถานที่	
หมู่ที่ ๖ อำเภอสามพราน จังหวัดนครปฐม	จังหวัดสุราษฎร์ธานี
ชื่อถนน	
นายบุญส่ง ร้อยทัศน์ ผู้อำนวยการกองช่าง	
ติดต่อแบบ	
นายบุญส่ง ร้อยทัศน์ ผู้อำนวยการกองช่าง	
พ.ร.บ.	
นายบุญส่ง ร้อยทัศน์ ผู้อำนวยการกองช่าง	
เห็นชอบ	
นายเดชาอนันต์ ราชสมบัติ ปลัดกองกำกับบริหารส่วนตำบลสามพราน	
อนุมัติ	
นายเดชาอนันต์ ราชสมบัติ นายของศักดิ์กริชวิทย์ ราชสมบัติ ปลัดกองกำกับบริหารส่วนตำบลสามพราน	